

Annou kòmpanse!

Yon gid rapid sou fason pou itilize kit kòlèk **Cologuard**® ou founisè swen sante w la preskri a

Kit ou an nan wout. Pou eksplikasyon pi an detay, tanpri gade nan **Gid Pasyan** ki andedan kit Cologuard ou a lè l rive



Gade Videyo sou Fason Pou Itilize nan [Cologuard.com/use](https://cologuard.com/use)



Rele
1-844-870-8870



Tchat Andirèk
nan [Cologuard.com](https://cologuard.com)

Kisa kit la gen nan li



Bwat ekspedisyon



Gid Pasyan



Kòman pou w retounen kit ou an



Etikèt yo



Likid sibstans pou konsèvasyon



Tib ak sonn



Veso pou kòlèk



Sipò

Endikasyon pou Itilizasyon

Objektif Cologuard® se pou deteksyon kalitatif makè ADN ki asosye avèk neyoplazi kolorektal ak pou prezans emogloblin kache nan pou pou moun. Yon rezilta pozitif ka endike prezans kansè kolorektal (Colorectal Cancer, CRC) oswa adenòm avanse (Advanced Adenoma, AA) epi yo dwe fè yon kolonoskopi apre li. Endikasyon Cologuard se pou fè depistaj kay granmoun toulède sèks, ki gen 45 lane oswa plis, ki gen yon risk mwayen tipik pou CRC. Cologuard pa yon ranplasman kolonoskopi dyagnostik ni kolonoskopi siveyans kay moun ki gen gwo risk yo.

Kont-endikasyon yo

Cologuard fèt pou itilize kay pasyan, ki gen laj 45 lane oswa plis, ki gen risk mwayen ki se kandida òdinèman pou depistaj CRC. Yo pa te evalue Cologuard sou plan klinik pou tip pasyan annapre la yo:

- Pasyan ki gen yon istwa kansè kolorektal, adenòm, oswa lòt kansè asosye yo.
- Pasyan ki te gen yon rezilta pozitif nan yon lòt metòd depistaj kansè kolorektal nan 6 dènye mwa yo.
- Pasyan ki te gen dyagnostik yon maladi ki asosye avèk gwo risk pou kansè kolorektal. Sa yo gen ladan, men se pa sa sèlman:
 - Maladi anflamatwa entesten (Inflammatory Bowel Disease, IBD)
 - Kòlit ilerez kwonik (Chronic Ulcerative Colitis, CUC)
 - Maladi Crohn
 - Polipoz adenomatez famiyal (Familial Adenomatous Polyposis, FAP)
 - Istwa kansè kolorektal nan fanmi
- Pasyan ki te gen dyagnostik yon sendwòm kansè enpòtan nan fanmi (eredite), tankou kansè kolorektal eridite san polipoz (Hereditary Nonpolyposis Colorectal Cancer, HNPCC oswa sendwòm Lynch), sendwòm Peutz-Jeghers, Polipoz asosye ak MYH (MYH-Associated Polyposis, MAP), sendwòm Gardner, sendwòm Turcot (oswa Crail), sendwòm Cowden, Polipoz Jivenil, sendwòm Cronkhite-Canada, Newofibwomatoz, oswa Polipoz Ipèplazik Famiyal.

Avètisman ak Prekosyon

- Yo te etabli pèfòmans Cologuard nan yon etid transvèsal (sa vle di, yon sèl pwen nan tan an). Yo pa te etidye pèfòmans pwogramatik Cologuard (sa vle di, avantaj ak risk avèk tès repete sou yon peryòd tan etabli). Yo pa te evalue pèfòmans kay granmoun ki te teste anvan sa avèk Cologuard. Yo pa te etabli non-enferyorite oswa siperyorite nan sansiblite pwogramatik Cologuard an konparezon ak lòt metòd depistaj ki rekòmande pou CRC ak AA.
- Yo te reyalize etid validasyon klinik la kay pasyan laj 50 lane oswa plis. Machaswiv ACS yo rekòmande pou depistaj la kòmpanse nan laj 45 lane. Estimasyon pèfòmans Cologuard kay pasyan ki gen laj

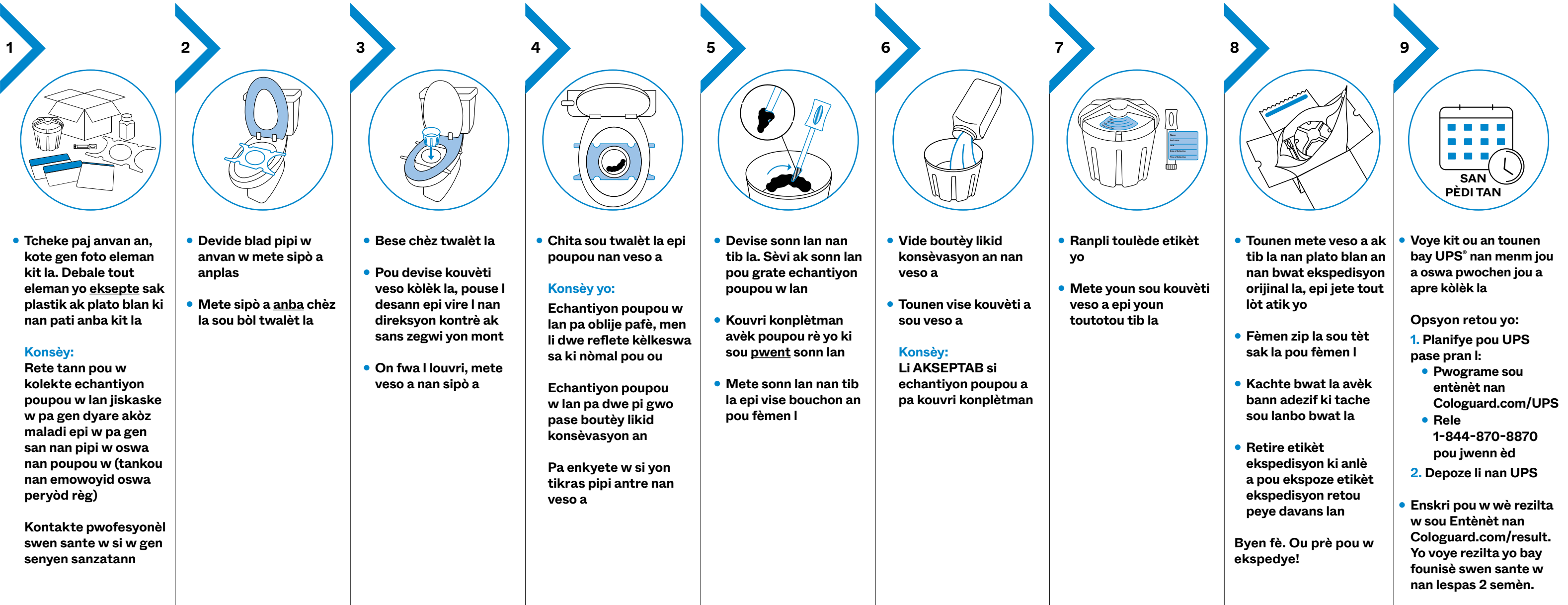
45 a 49 lane te fèt ak analiz sou-gwoup nan gwoup toupre laj yo.

- Rekòmandasyon machaswiv pou depistaj CRC yo varye pou moun ki gen plis pase 75 lane. Desizyon pou fè depistaj moun ki gen plis pase 75 lane dwe pran sou yon baz ki adapte pou yon moun presizeman nan tèt ansanm avèk yon founisè swen sante. Yo dwe entèprete rezilta tès Cologuard yo avèk prekosyon kay pasyan ki pi aje paske to rezilta fo pozitif yo ogmante avèk laj.
- Yon rezilta tès Cologuard negatif pa garanti absans kansè oswa adenòm avanse. Yo dwe konseye pasyan ki gen yon rezilta tès Cologuard negatif pou yo kontinye patisipe nan yon pwogram depistaj kansè kolorektal avèk yon lòt metòd depistaj ki rekòmande. Yo pa te etabli entèval depistaj pou swivi sa a.
- Cologuard ka bay rezilta fo negatif oswa rezilta fo pozitif. Yon rezilta fo pozitif rive lè Cologuard pwodui yon rezilta pozitif, menm si yon kolonoskopi pa te jwenn kansè oswa polip prekansè. Yon rezilta fo negatif rive lè Cologuard pa detekte yon polip prekansè oswa kansè kolorektal menm lè yon kolonoskopi idantifye rezilta pozitif la.
- Pasyan yo pa dwe bay yon echantiyon pou Cologuard si yo gen dyare oswa si yo gen san nan pipi yo nan oswa pou pou yo (pa egzanp, nan senyen apati emowoyid, koupe oswa blesi nan men yo k ap senyen, senyen nan rektòm, oswa peryòd règ).
- Pou garanti integrite echantiyon an, laboratwa a dwe resevwa echantiyon pasyan yo nan lespas 96 èdtan apre kòlèk la. Pasyan yo dwe voye echantiyon pou pou nan laboratwa a dapre machaswiv ki endike nan Sid Pasyan Cologuard la.
- Yo dwe enfòmè pasyan yo sou prekosyon ki endike nan Sid Pasyan Cologuard la. Pasyan yo PA dwe bwè likid konsèvasyon an.
- Gen risk fèb anrapò ak itilizasyon Kit Kòlèk Cologuard la; yo pa te rapòte okenn evènman endezirab grav nan pami moun yo nan yon esè klinik. Pasyan yo dwe fè atansyon lè y ap louvri ak fèmen kouvèti yo pou evite risk dechiri nan misk men yo. Rx only.

Òganize kit kòlèk ou an

Kolekte echantiyon pou pou w lan

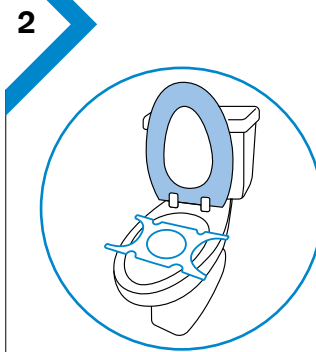
Ekspedye kit kòlèk ou an



- Tcheke paj anvan an, kote gen foto eleman kit la. Debalè tout eleman yo eksepte sak plastik ak plato blan ki nan pati anba kit la

Konsèy:
Rete tann pou w kolekte echantiyon pou pou w lan jiskaske w pa gen dyare akòz maladi epi w pa gen san nan pipi w oswa nan pou pou w (tankou nan emowoyid oswa peryòd règ)

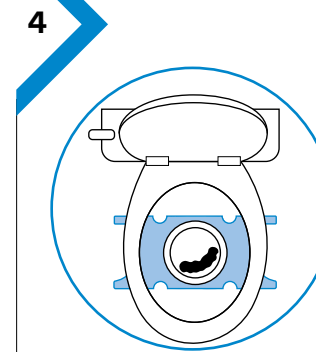
Kontakte pwofesyonèl swen sante w si w gen senyen sanzatan



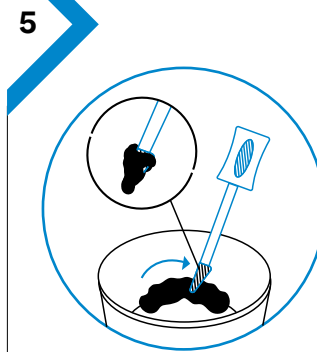
- Devide blad pipi w anvan w mete sipò a anplas
- Mete sipò a anba chèz la sou bòl twalèt la



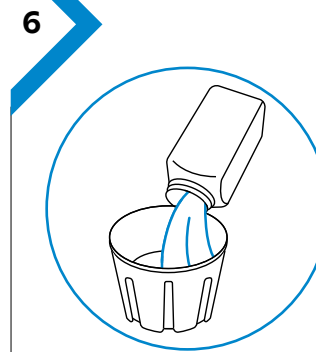
- Bese chèz twalèt la
- Pou devise kouvèti veso kòlèk la, pouse l desann epi vire l nan direksyon kontrè ak sans zegwi yon mont
- On fwa l louvri, mete veso a nan sipò a



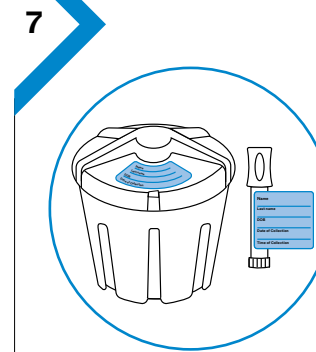
- Chita sou twalèt la epi pou pou nan veso a
- Konsèy yo:**
Echantiyon pou pou w lan pa oblije pafè, men li dwe reflekte kèlkeswa sa ki nòmal pou ou
- Echantiyon pou pou w lan pa dwe pi gwo pase boutèy likid konsèvasyon an
- Pa enkyete w si yon tikras pipi antre nan veso a



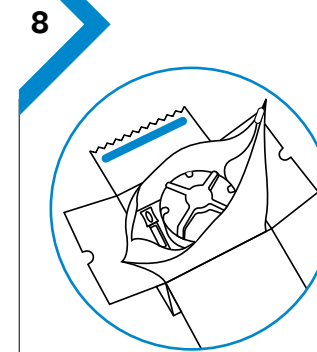
- Devise sonn lan nan tib la. Sèvi ak sonn lan pou grate echantiyon pou pou w lan
- Kouvri konplètman avèk pou pou rè yo ki sou pwent sonn lan
- Mete sonn lan nan tib la epi vise bouchon an pou fèmen l



- Vide boutèy likid konsèvasyon an nan veso a
 - Tounen vise kouvèti a sou veso a
- Konsèy:**
Li **AKSEPTAB** si echantiyon pou pou a pa kouvri konplètman

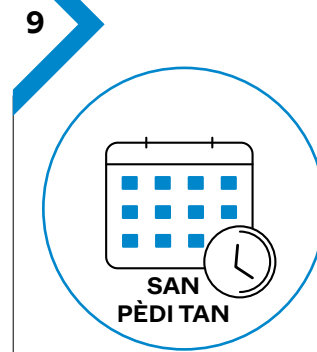


- Ranpli toulède etikèt yo
- Mete youn sou kouvèti veso a epi youn toutotou tib la



- Tounen mete veso a ak tib la nan plato blan an nan bwat ekspedisyon orijinal la, epi jete tout lòt atik yo
- Fèmen zip la sou tèt sak la pou fèmen l
- Kachte bwat la avèk bann adezif ki tache sou lanbo bwat la
- Retire etikèt ekspedisyon ki anlè a pou ekspoze etikèt ekspedisyon retou peye davans lan

Byen fè. Ou prè pou w ekspedye!



- Voye kit ou an tounen bay UPS[®] nan menm jou a oswa pwochen jou a apre kòlèk la
- Opsyon retou yo:
1. Planifye pou UPS pase pran l:
 - Pwogram sou entènèt nan Cologuard.com/UPS
 - Rele 1-844-870-8870 pou jwenn èd
 2. Depoze li nan UPS
- Enskri pou w wè rezilta w sou Entènèt nan Cologuard.com/result. Yo voye rezilta yo bay founisè swen sante w nan lespas 2 semèn.